



Electrolux
PROFESSIONAL

**Modulare Großküchengeräteserie
thermaline 90 - 23 l Elektro-Friteuse, 1-
seitige Bedienung, Deckplatte mit
Aufkantung**

Technisches Datenblatt

ARTIKEL #

MODELL #

NAME #

SIS #

AIA #



589458 (MCFCFBEDAO)

23-Liter-Elektro-Fritteuse,
einseitige Bedienung,
rückseitige Aufkantung

Aufkantung.

Kurzbeschreibung

Artikel Nr.

Konstruiert nach DIN 18860_2, 20 mm Deckplatte mit Tropfnase, 70 mm zurückgesetzter Sockel. Innenrahmen aus 2 und 3 mm CNS 1.4301 für extra große Stabilität. 2 mm Deckplatte aus CNS 1.4301. Reinigungsfreundliche Konstruktion mit ebenen Flächen. THERMODUL-Verbindungssystem ermöglicht bündige Deckplatte bei Aufstellung nebeneinander und verhindert Eindringen von Schmutz. Gerät zum Fritieren von Fleisch, Fisch, Gemüse, Pommes frites. Tiefgezogenes, V-förmiges Becken mit außen liegenden Heizelementen für leichte Reinigung. Indirekte Beheizung und gleichmäßige Wärmeverteilung für längere Verwendungsdauer des Fritierfetts. Elektronischer Fühler für genaue Regelung der Fetttemperatur. Gerät mit Fettschmelzstufe. Leichter Fettablauf über Kugelventil. Kompatibel mit einem automatischen Korbhubsystem für leichtes Heben der Körbe. Ringsum laufende hohe Kante als Schutz gegen Eindringen von Schmutz. Becken mit hohem Überschäumrand. Überhitzungsschutz schaltet die Energiezufuhr bei zu hoher Temperatur ab. Standby-Funktion spart Energie und erreicht schnell wieder die Höchstleistung. Metallknebel mit eingelassenem, hygienischem, „weichem“ Silikongriff für leichte Bedienung und Reinigung. IPX5 Strahlwasserschutz-Zertifizierung. Konfiguration: Freistehend, einseitige Bedienung, Deckplatte mit

Genehmigung: _____



Experience the Excellence
www.electroluxprofessional.com

Hauptmerkmale

- Alle wesentlichen Komponenten sind leicht von vorn zugänglich
- THERMODUL Anschlussystem für nahtlose Deckplatte bei Installation von Geräten nebeneinander; so kann kein Schmutz in die Funktionskomponenten eindringen, und die Geräte können für Service oder Austausch leicht abmontiert werden.
- Metallknebel mit eingebautem, hygienischem Silikongriff für leichte Handhabung und Reinigung. Das Spezialdesign der Regler schützt vor Eindringen von Schmutz oder Flüssigkeiten in Funktionskomponenten.
- Überhitzungsschutz: 1 Temperaturfühler schaltet bei Überhitzung die Stromzufuhr ab.
- Großes, gut lesbares, digitales Display aus Dickglas, beständig gegen Hitze und Chemikalien, zur Anzeige der eingestellte Leistungsstufe. Das Display zeigt auch den EIN-/AUS-Status des Geräts und der Heizelemente an.
- Wanne mit Aufkantung ringsum zum Vermeiden von Schmutzeindringen von der Arbeitsplatte.
- Tiefgezogenes, V-förmiges Becken.
- Überlaufzone oben am Becken.
- Externe Heizelemente für einfache Beckenreinigung.
- Indirektes Fettheizsystem und gleichmäßige Wärmeverteilung garantieren eine längere Nutzung von Fett.
- Mit Fettschmelzstufe.
- Fettstandsmarkierung für MAX./MIN.-Füllung.
- Zum Fritieren von Fleisch, Fisch, Spezialitäten und Gemüse (Pommes frites, Chips).
- Fettablauf über Kugelventil mit Sperre zum Vermeiden von unbeabsichtigtem Öffnen. Das Kugelventil hat eine große Öffnung für leichte Reinigung des Ablaufs.
- Elektronischer Fühler für genaue Regelung der Fettemperatur.

Konstruktion

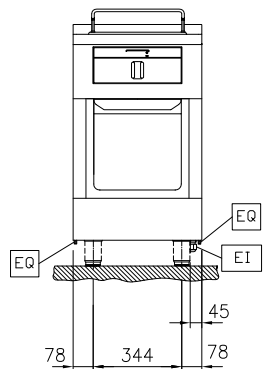
- 2 mm Deckplatte aus Chromnickelstahl 1.4301.
- Konstruktion gemäß DIN 18860.2 mit 20 mm Tropfnase und 70 mm zurückgesetztem Sockel.
- Flache Oberflächenkonstruktion mit minimalen verdeckten Bereichen zur einfachen Reinigung aller Oberflächen
- Spritzschutz: IPX5
- Selbsttragende Konstruktion.

Nachhaltigkeit

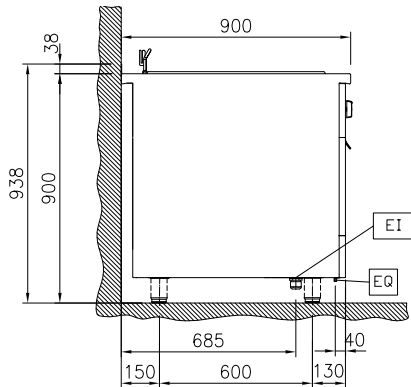


- Standby-Funktion für Energieeinsparung und schnelles Wiederaufheizen bis zur max. Temperatur.
- Dieses Modell entspricht der Schweizer Energieeffizienz-Verordnung (730.02).

Front

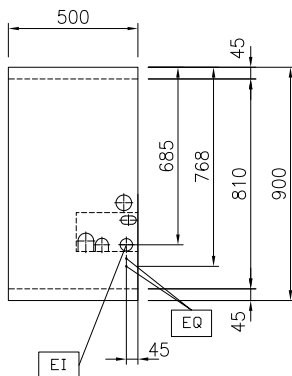


Seite



EI = Elektroanschluss
 EQ = Equipotentialschraube

oben



Elektrisch

Netzspannung:	400 V/3N ph/50/60 Hz
Gesamt-Watt	18 kW

Schlüsselinformation

Anzahl Becken:	1
Beckenabmessungen (Nutzinhalt) Länge:	340 mm
Beckenabmessungen (Nutzinhalt) Höhe:	250 mm
Beckenabmessungen (Nutzinhalt) Tiefe:	400 mm
Beckeninhalt:	20 lt MIN; 23 lt MAX
Thermostatbereich:	100 °C MIN; 180 °C MAX
Außenabmessungen, Länge:	500 mm
Außenabmessungen, Tiefe:	900 mm
Außenabmessungen, Höhe:	800 mm
Nettogewicht:	85 kg

Konfiguration

auf Untergestell; einseitig bedienbar

Nachhaltigkeit

Durchschnittlicher Verbrauch	26 Amps
------------------------------	---------

Serienmäßiges Zubehör
Optionales Zubehör

- Fettauffangbehälter für Fritteuse 14 und 23 Liter PNC 911570
- Deckel für Behälter für Fritteusen 14 und 23 Liter PNC 911585
- Verbindungsschiene für Geräte mit Aufkantung PNC 912499
- Portionierbord, 500 mm Länge PNC 912523
- CNS-Portionierbord, 500 mm Länge PNC 912553
- Klappbord PNC 912581
- Klappbord PNC 912582
- Seitenbord PNC 912589
- Seitenbord PNC 912590
- Seitenbord PNC 912591
- CNS-Frontblende, 500 mm Länge PNC 912595
- CNS-Sockelblenden, links und rechts, für wandstehende Aufstellung PNC 912624
- CNS-Sockelblenden, links und rechts, für Rücken/Rücken-Aufstellung PNC 912627
- CNS-Sockel, wandstehend, 500 mm Länge PNC 912898
- CNS-Sockel, freistehend, 500 mm Länge PNC 912917
- Verbindungsschiene für Geräte mit rückseitiger Aufkantung: modular 90 (links), ProThermetic Kippgerät (rechts), ProThermetic Standgerät (links) ProThermeticKippgerät (rechts) PNC 912981
- Verbindungsschiene für Geräte mit rückseitiger Aufkantung: modular 90 (rechts), ProThermetic Kippgerät (links), ProThermetic Standgerät (rechts) ProThermetic Kippgerät (links) PNC 912982
- CNS-Rückwand, 500x800 mm PNC 913023
- CNS-Seitenwand, links, (für Geräte mit Aufkantung), 12,5 mm PNC 913102
- CNS-Seitenwand, rechts, (für Geräte mit Aufkantung), 12,5 mm PNC 913106
- Endschiene für Geräte mit Aufkantung, links, bündig PNC 913117
- Endschiene für Geräte mit Aufkantung, rechts, bündig PNC 913118
- Grobschmutzfilter für 23-l-Fritteuse PNC 913144
- Filter für Fettsammelbehälter PNC 913146
- Endschiene (12,5 mm) für Geräte mit Aufkantung, links PNC 913208
- Endschiene (12,5 mm) für Geräte mit Aufkantung, rechts PNC 913209
- U-Profil, Rücken an Rücken tl80/85/90 für Geräte mit Aufkantung (Preis pro lfm) PNC 913226
- SCHIENE ZUM EINSCHWEIßEN, D=900 PNC 913232
- Energie-Optimierer 32A PNC 913247
- Verstärkte Seitenwand, links, nur in Verbindung mit Seitenbord, für Wandaufstellung PNC 913268
- Verstärkte Seitenblende, nur in Verbindung mit Seitenbord, für Wandaufstellung, rechts PNC 913270
- - NOT TRANSLATED - PNC 913664
- Trennwand TL90 H=800mm PNC 913673

- Hauptschalter 60A 10mm² NM (Montage im Werk) PNC 913677
- SEITENABDECKUNG FLACH "FLUSH" TL90 H800mm PNC 913689